

**INWENTARYZACJA UKŁADU  
SAMOCZYNNEGO ZAŁĄCZANIA REZERWY  
ROZDZILENI NISKEIGO NAPIĘCIA BUDYNKU A**

**Samodzielny Publiczny Wielospecjalistyczny Zakład Opieki Zdrowotnej  
przy ul. Wojska Polskiego 27, 73-110 Stargard**

Branża: Elektryczna i AKPiA

Opracowała:

***Maria Śliwińska***

Szczecin, styczeń 2022r.

## **Spis treści**

<b>1. Przedmiot opracowania .....</b>	<b>3</b>
<b>2. Podstawa opracowania .....</b>	<b>3</b>
<b>3. Zakres opracowania .....</b>	<b>3</b>
<b>4. Spis rysunków .....</b>	<b>3</b>
<b>5. Opis układu samoczynnego załączania rezerwy .....</b>	<b>4</b>
<b>6. Zestawienie materiałów</b>	

## 1. Przedmiot opracowania

Przedmiotem opracowania jest dokumentacja zastępcza Układu Samoczynnego Załączania Rezerwy rozdzielni niskiego napięcia budynku „A” szpitala SPWZOZ przy ul. Wojska Polskiego 27 w Stargardzie.

Lokalizacja inwestycji: ul. Wojska Polskiego 27, 73-110 Stargard

## 2. Podstawa opracowania

Projekt wykonano na podstawie:

- Zlecenia Inwestora;
- Obowiązujących norm i przepisów;
- Uzgodnień z Inwestorem;
- Wykonanych prac.

## 3. Zakres opracowania

Dokumentacja swym zakresem obejmuje:

- Inwentaryzację połączeń układu samoczynnego załączania rezerwy rozdzielni niskiego napięcia budynku A
- Wykonanie schematów zastępczych układu SZR.

## 4. Spis rysunków

L.p.	Tytuł rysunku	Nr rysunku
1	Schemat kontroli obecności napięć sieciowych i agregatu prądu twórczego	1
2	Schemat zasilania sterowania układu SZR	2
3	Schemat podłączeń wejść binarnych sterownika układu SZR	3

L.p.	Tytuł rysunku	Nr rysunku
4	Schemat połączeń wyjść binarnych oraz sygnalizacja stanu układu SZR	4
5	Schemat sterowania zamykaniem wyłączników mocy Q1, Q2, Q3 oraz Q4	5
6	Schemat sterowania otwieraniem wyłączników mocy Q1, Q2, Q3 oraz Q4	6
7	Schemat sterowania układu SZR (wybór trybu, P. bezp., start agregatu)	7
8	Schemat sygnalizacji zamknięcia wyłączników mocy Q1, Q2, Q3 oraz Q4	8
9	Schemat połączeń wyłączników mocy do listew przyłączeniowych układu SZR cz.1/2	9
10	Schemat połączeń wyłączników mocy do listew przyłączeniowych układu SZR cz.2/2	10
11	Zabudowa układu SZR	11

## 5. Opis układu samoczynnego załączania rezerwy

Zainstalowany w rozdzielni głównej niskiego napięcia budynku „A” Szpitala SPWZOZ układ samoczynnego załączania rezerwy (SZR) oparty został o 4 wyłączniki mocy firmy Merlin Gerin typu NS630NA. Zainstalowane wyłączniki umożliwiają załączenie lub odłączenie dwóch źródeł zasilania sieciowego (Q1- Sieć I oraz Q2 - Sieć II), załączenie lub odłączenie zasilania rezerwowego z agregatu prądotwórczego za pomocą wyłącznika Q4 oraz przełączanie źródeł zasilania pomiędzy obiema sekcjami rozdzielnicy za pomocą wyłącznika Q3.

Układ SZR może pracować w dwóch trybach tj.: trybie ręcznym lub trybie automatycznym. Wyboru trybu dokonuje się za pomocą łącznika piórkowego zainstalowanego na elewacji rozdzielnicy (przełącznik S12). W trybie automatycznym za układ połączeń i stan poszczególnych wyłączników mocy odpowiada zainstalowany sterownik PLC firmy Telemecanique rodziny TWIDO wyposażony w 24 wejścia binarne oraz 16 wyjść w tym 14 wyjść binarnych oraz 2 wyjścia tranzystorowe. Sterownik podejmuje decyzje o załączeniu lub wyłączeniu poszczególnych wyłączników mocy na podstawie informacji o poprawności oraz obecności napięcia z odpowiednich źródeł zasilania oraz stanie poszczególnych przełączników. Informacje o poprawności i obecności napięć dostarczają zainstalowane przekaźniki kontroli faz typu RM4TG firmy Telemecanique.

W trybie ręcznym o stanie poszczególnych wyłączników mocy (zamknięty/otwarty) decyduje operator przy pomocy przycisków umieszczonych na elewacji rozdzielnicy (przyciski S1÷S8). Informacja o stanie poszczególnych wyłączników obrazowana jest za pomocą lampek

sygnalizacyjnych umieszczonych razem z przyciskami S1÷S8 na elewacji (lampki H6÷13). Na elewacji umieszczone są również lampki sygnalizacyjne H1÷H3 informujące o obecności i poprawności napięcia z poszczególnych źródeł zasilania (Sieć I, Sieć II, Zasilanie Rezerwowe) oraz lampki H4 i H5 informujące o obecności napięcia sterowania (lampka H5) oraz o awarii układu SZR (lampka H4), sygnał wystawiany przez sterownik PLC.

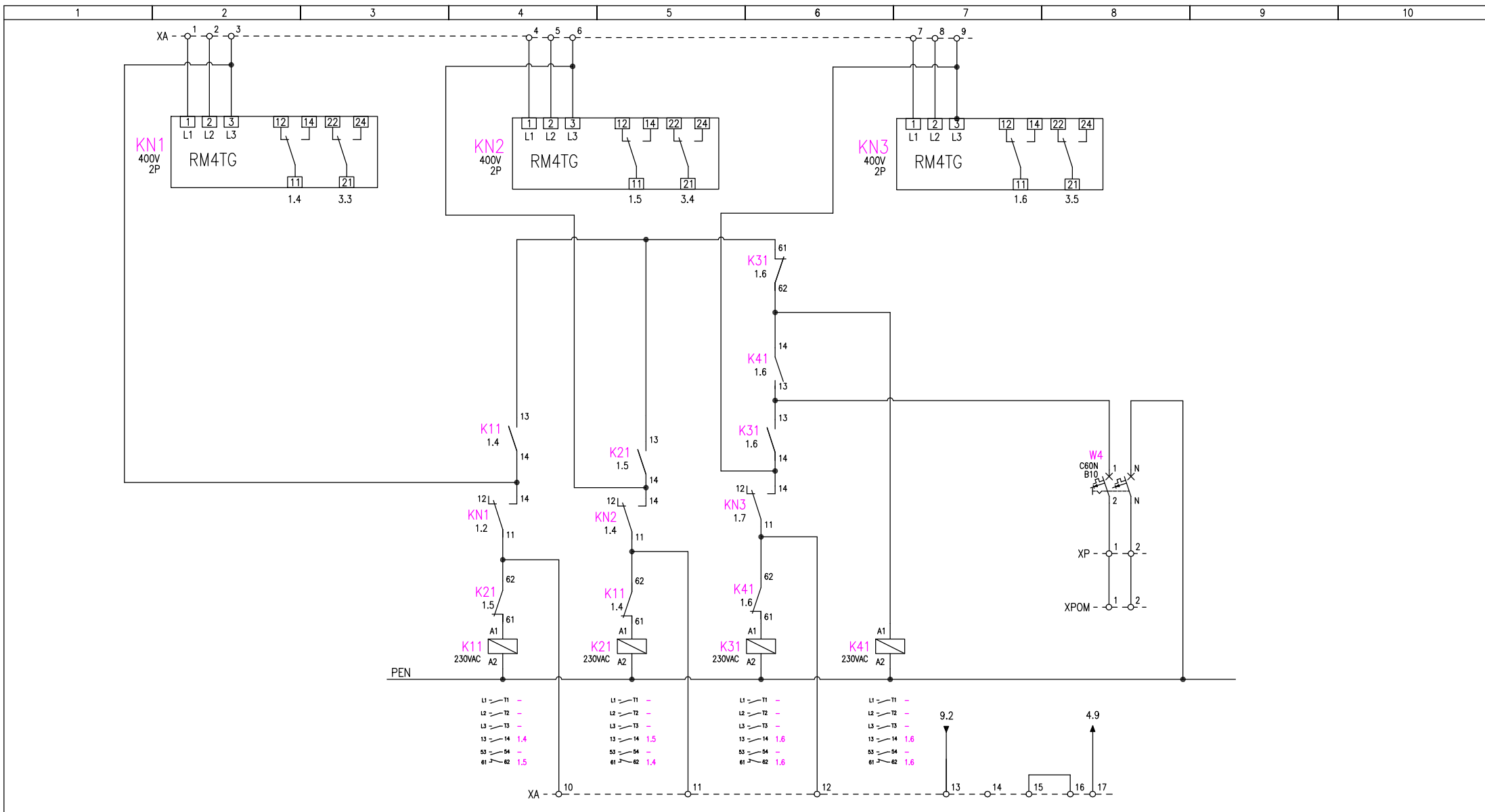
Na elewacji zainstalowane są dwa dodatkowe przyciski S11 (przycisk bezpieczeństwa) oraz S13 (reset awarii).

W układzie SZR zaimplementowano szereg blokad elektrycznych wykonanych za pomocą styków przekaźników uniemożliwiających załączenie jednocześnie np.: obu źródeł zasilania sieciowego (przełączniki Q1 oraz Q2) oraz przełącznika sprzęgła Q3 lub np.: jakiegokolwiek wyłącznika odpowiedzialnego za załączenie napięcia sieciowego (Q1 lub Q2) oraz wyłącznika odpowiedzialnego za załączenie zasilania rezerwowego Q4. W trybie automatycznym zostały zaimplementowane dodatkowe blokady w oprogramowaniu sterownika między innymi uniemożliwiające jednoczesne załączenie zasilania rezerwowego oraz zamknięcie przełącznika sprzęgła.

## 6. Zestawienie materiałów

L.p.	Nazwa, typ, producent	Ilość	Oznaczenie
1	Wyłącznik nadprądowy C60N B10, MERLIN GERIN	2 szt.	W4, W5
2	Wyłącznik nadprądowy C60N C3, MERLIN GERIN	1 szt.	W6
3	Czujnik kolejności i zaniku faz typ.: RM4TG, Telemecanique	3 szt.	KN1, KN2, KN3
4	Sterownik Twido TWDLCAA40DRF, 24 DIN 16 OUT	1 szt.	PLC
5	Styczniki, Telemecanique	3 szt.	K11, K21, K31, K41
6	Bezpiecznik 230VAC, Weidemüller	3 szt.	FS1, FS2, FS3
7	Przełącznik 4P, Finder	13 szt.	K1, K2, 1KQ1, 2KQ1, 1KQ2, 2KQ2, 1KQ12, 2KQ12, 1KQ3, 2KQ3, KSS, KPPOŻ1, KPPOŻ2
8	Gniazdo serwisowe, General Electric	1 szt.	GS
9	Przełącznik załączenia, Telemecanique	1 szt.	Q3

<b>L.p.</b>	<b>Nazwa, typ, producent</b>	<b>Ilość</b>	<b>Oznaczenie</b>
10	Przyciski na elewacji, Telemecanique	11 szt.	S1, S2, S3, S4, S5, S6, S7, S8, S12, S11, S13
11	Lampki na elewacji, Telemecanique	10 szt.	H4, H5, H6, H7, H8, H9, H10, H11, H12, H13
12	Listwy zaciskowe, Weidmüller	1 kpl.	---



Zadanie: Inwentaryzacja układu samoczynnego załączania rezerwy rozdzielnic RGnn Budynku A szpitala przy ul. Wojska Polskiego 27

Zamawiający: Samodzielny Publiczny Wielospecjalistyczny Zakład Opieki Zdrowotnej, ul. Wojska Polskiego 27, 73-110 Stargard

Imię i nazwisko; Nr uprawnień

Podpis:

Data:



Mercomp Szczecin Sp. z o.o.  
ul. Rapackiego 14, 71-575 Szczecin  
tel. (91) 423 34 03, fax (91) 424 03 31  
e-mail: firma@mercomp.szczecin.pl

Faza:	DOKUMENTACJA POWYKONAWCZA
Branża:	Elektryczna i AKPiA
Projekt:	Układ SZR rozdzielnic głównej niskiego napięcia w Budynku A
Lokalizacja:	ul. Wojska Polskiego 27, 73-110 Stargard
Tytuł rysunku:	Schemat kontroli obecności napięć sieciowych i agregatu prądu twórczego

Opracowała:

Maria Śliwińska

Projektował:

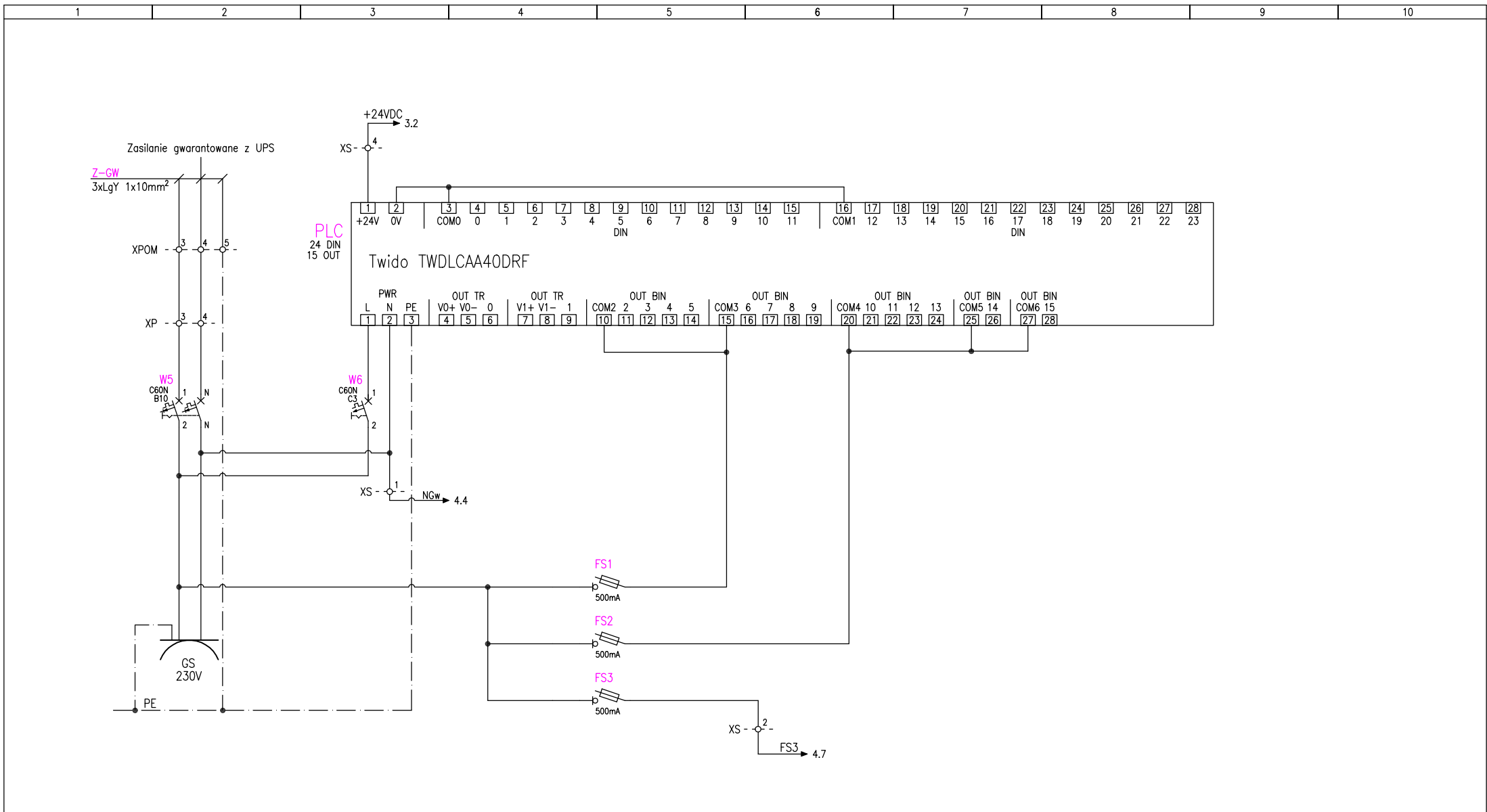
Bartłomiej Stankiewicz  
upr. nr ZAP/0239/PWBE/19



*[Signature]*

Nr rysunku:

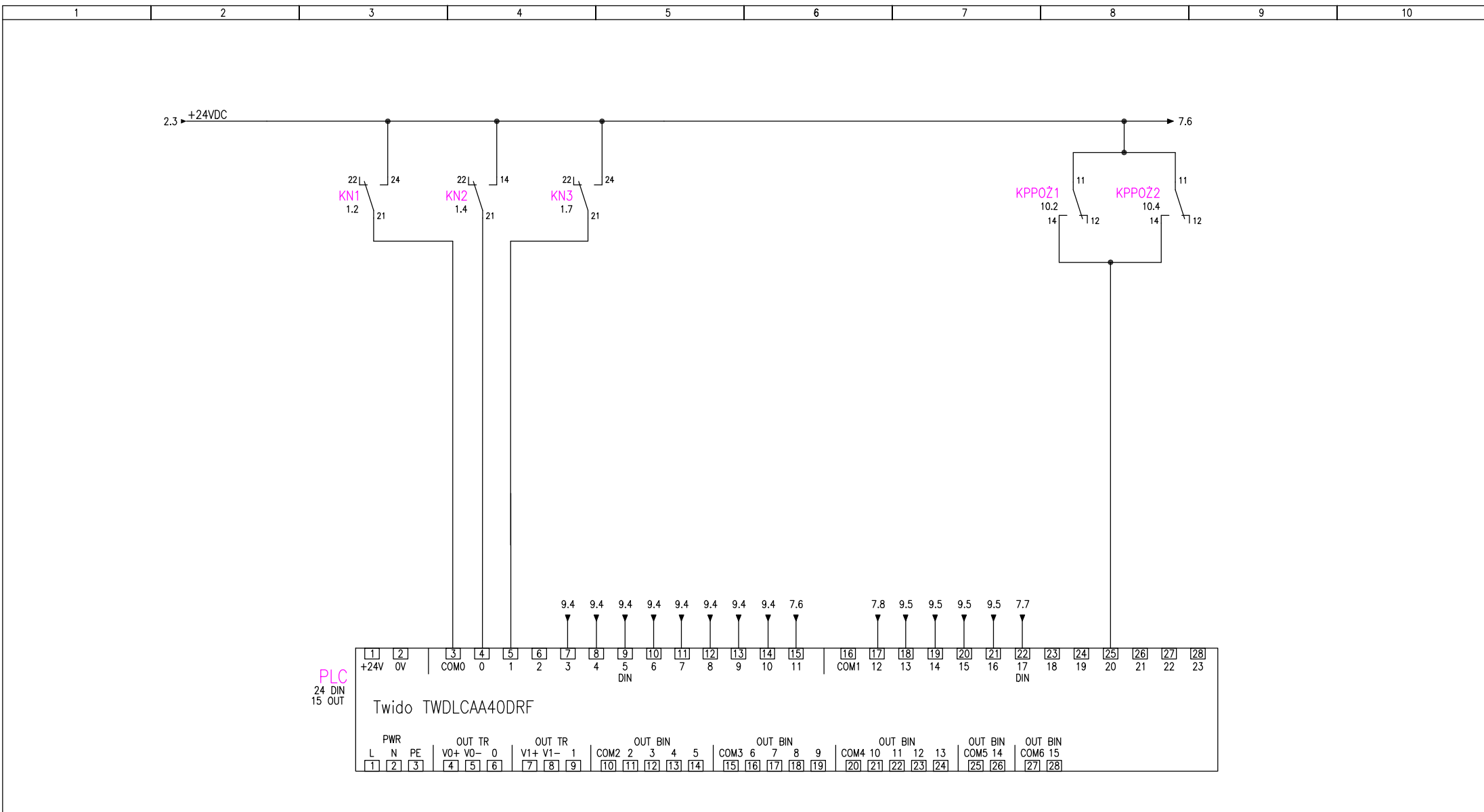
1

styczeń 2022



Zadanie:	Inwentaryzacja układu samoczynnego załączania rezerwy rozdzielnic RGnn Budynku A szpitala przy ul. Wojska Polskiego 27	Opracowała:	Imię i nazwisko; Nr uprawnień	Podpis:	Data:
Zamawiający:	Samodzielny Publiczny Wielospecjalistyczny Zakład Opieki Zdrowotnej, ul. Wojska Polskiego 27, 73-110 Stargard		Maria Śliwińska		styczeń 2022
 <p>Mercomp Szczecin Sp. z o.o. ul. Rapackiego 14, 71-575 Szczecin tel. (91) 423 34 03, fax (91) 424 03 31 e-mail: firma@mercomp.szczecin.pl</p>	Faza:	DOKUMENTACJA POWYKONAWCZA	Projektował:	Bartłomiej Stankiewicz upr. nr ZAP/0239/PWBE/19 	Nr rysunku:
	Branża:	Elektryczna i AKPiA			2
	Projekt:	Układ SZR rozdzielnic głównej niskiego napięcia w Budynku A			
	Lokalizacja:	ul. Wojska Polskiego 27, 73-110 Stargard			
	Tytuł rysunku:	Schemat zasilania sterowania układu SZR			





Zadanie: Inwentaryzacja układu samoczynnego załączania rezerwy rozdzielnic RGnn Budynku A szpitala przy ul. Wojska Polskiego 27

Zamawiający: Samodzielny Publiczny Wielospecjalistyczny Zakład Opieki Zdrowotnej, ul. Wojska Polskiego 27, 73-110 Stargard



Mercomp Szczecin Sp. z o.o.  
ul. Rapackiego 14, 71-575 Szczecin  
tel. (91) 423 34 03, fax (91) 424 03 31  
e-mail: firma@mercomp.szczecin.pl

Faza: DOKUMENTACJA POWYKONAWCZA  
Branża: Elektryczna i AKPiA  
Projekt: Układ SZR rozdzielnic głównej niskiego napięcia w Budynku A  
Lokalizacja: ul. Wojska Polskiego 27, 73-110 Stargard  
Tytuł rysunku: Schemat podłączeń wejść binarnych sterownika układu SZR

Opracowała:

Imię i nazwisko; Nr uprawnień  
Maria Śliwińska

Podpis:

Data:

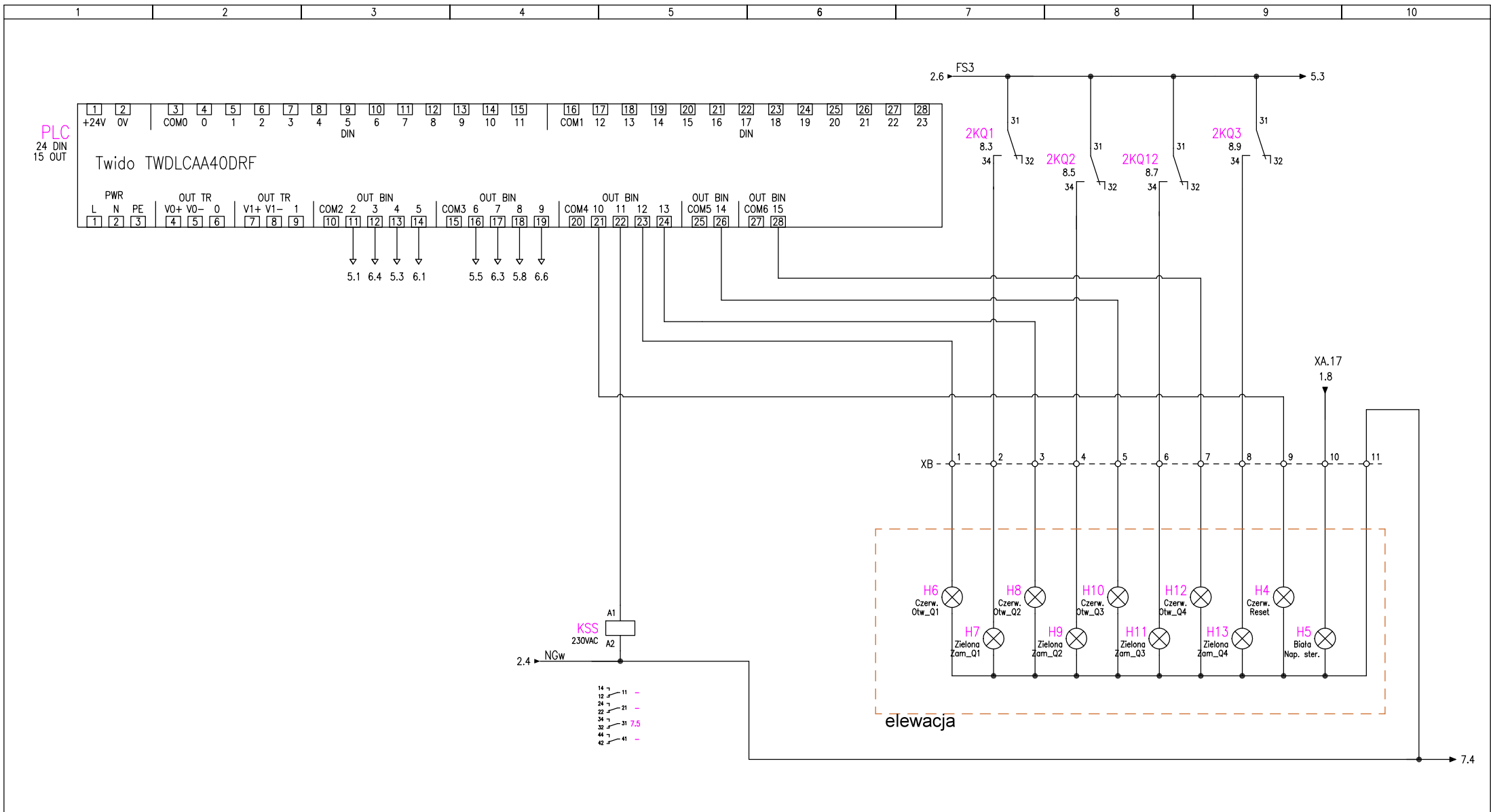
styczeń 2022



Projektował:

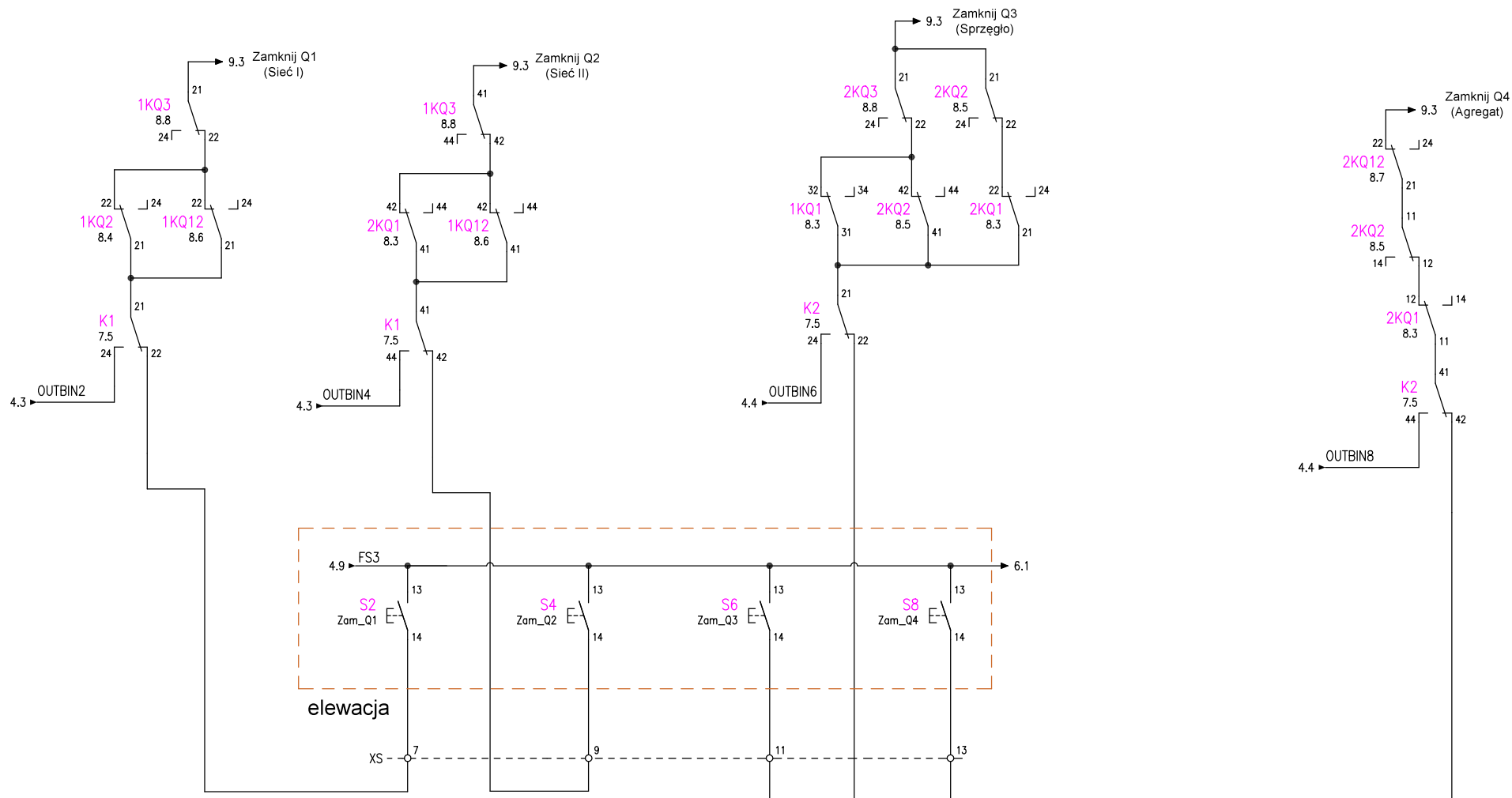
Bartłomiej Stankiewicz  
upr. nr ZAP/0239/PWBE/19

Nr rysunku:

3



Zadanie:	Inwentaryzacja układu samoczynnego załączania rezerwy rozdzielnic RGnn Budynku A szpitala przy ul. Wojska Polskiego 27				
Zamawiający:	Samodzielny Publiczny Wielospecjalistyczny Zakład Opieki Zdrowotnej, ul. Wojska Polskiego 27, 73-110 Stargard		Imię i nazwisko; Nr uprawnień	Podpis:	
 <p>Mercomp Szczecin Sp. z o.o. ul. Rapackiego 14, 71-575 Szczecin tel. (91) 423 34 03, fax (91) 424 03 31 e-mail: firma@mercomp.szczecin.pl</p>	Faza:	DOKUMENTACJA POWYKONAWCZA	Opracowała:	Maria Śliwińska	Data: styczeń 2022
	Branża:	Elektryczna i AKPiA			
	Projekt:	Układ SZR rozdzielnic głównej niskiego napięcia w Budynku A	Projektował:	Bartłomiej Stankiewicz upr. nr ZAP/0239/PWBE/19	 Nr rysunku: 4
Lokalizacja:	ul. Wojska Polskiego 27, 73-110 Stargard				
Tytuł rysunku:	Schemat podłączeń wyjść binarnych oraz sygnalizacja stanu układu SZR				



Zadanie: Inwentaryzacja układu samoczynnego załączenia rezerwy rozdzielnic RGnn Budynku A szpitala przy ul. Wojska Polskiego 27

Zamawiający: Samodzielny Publiczny Wielospecjalistyczny Zakład Opieki Zdrowotnej, ul. Wojska Polskiego 27, 73-110 Stargard



Mercomp Szczecin Sp. z o.o.  
ul. Rapackiego 14, 71-575 Szczecin  
tel. (91) 423 34 03, fax (91) 424 03 31  
e-mail: firma@mercomp.szczecin.pl

Faza:	DOKUMENTACJA POWYKONAWCZA
Branża:	Elektryczna i AKPiA
Projekt:	Układ SZR rozdzielnic głównej niskiego napięcia w Budynku A
Lokalizacja:	ul. Wojska Polskiego 27, 73-110 Stargard
Tytuł rysunku:	Schemat sterowania zamykaniem wyłączników mocy Q1, Q2, Q3 oraz Q4

Opracowała:

Imię i nazwisko; Nr uprawnień  
Maria Śliwińska

Podpis:

Data:

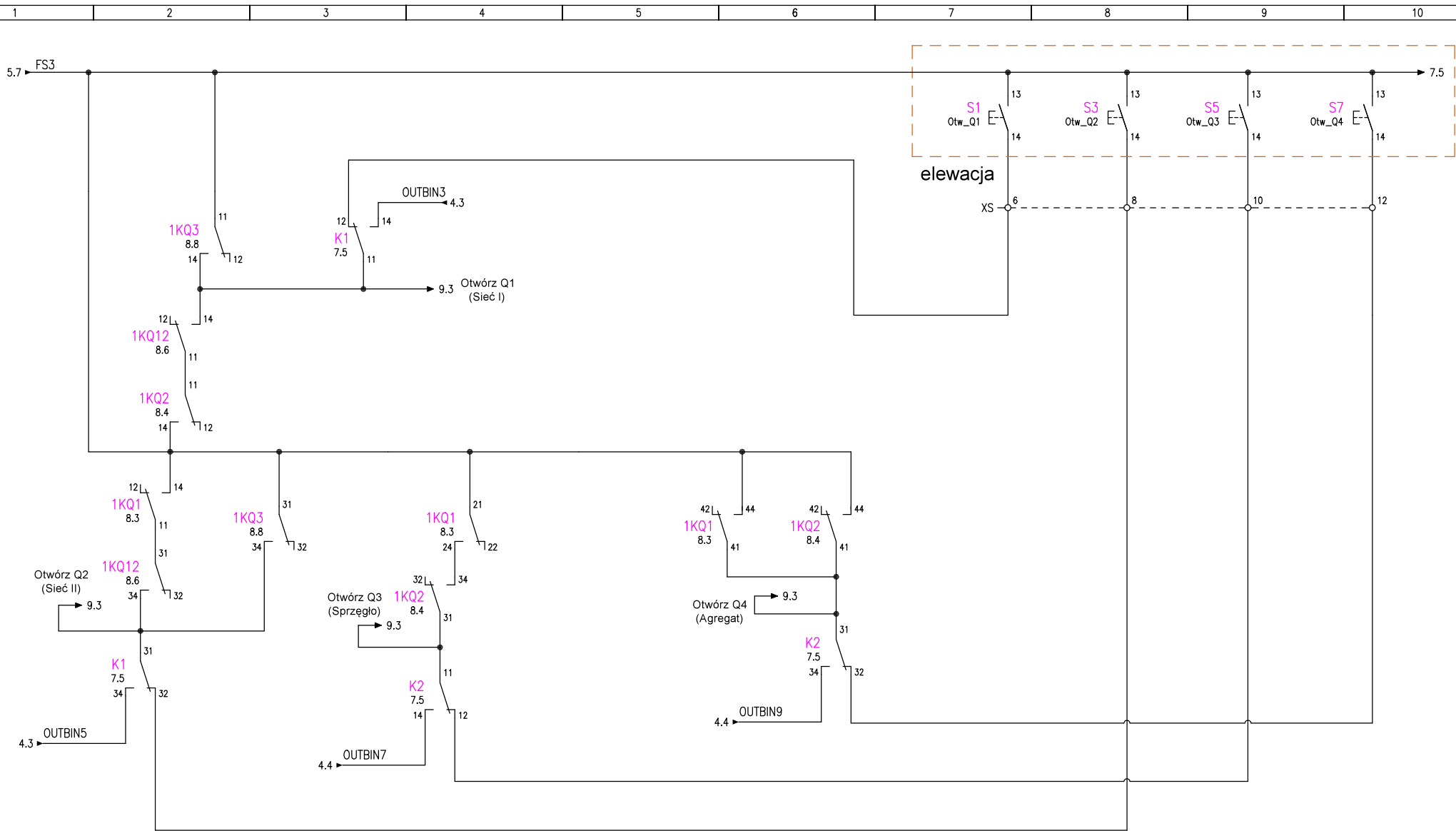
styczeń 2022



Projektował:

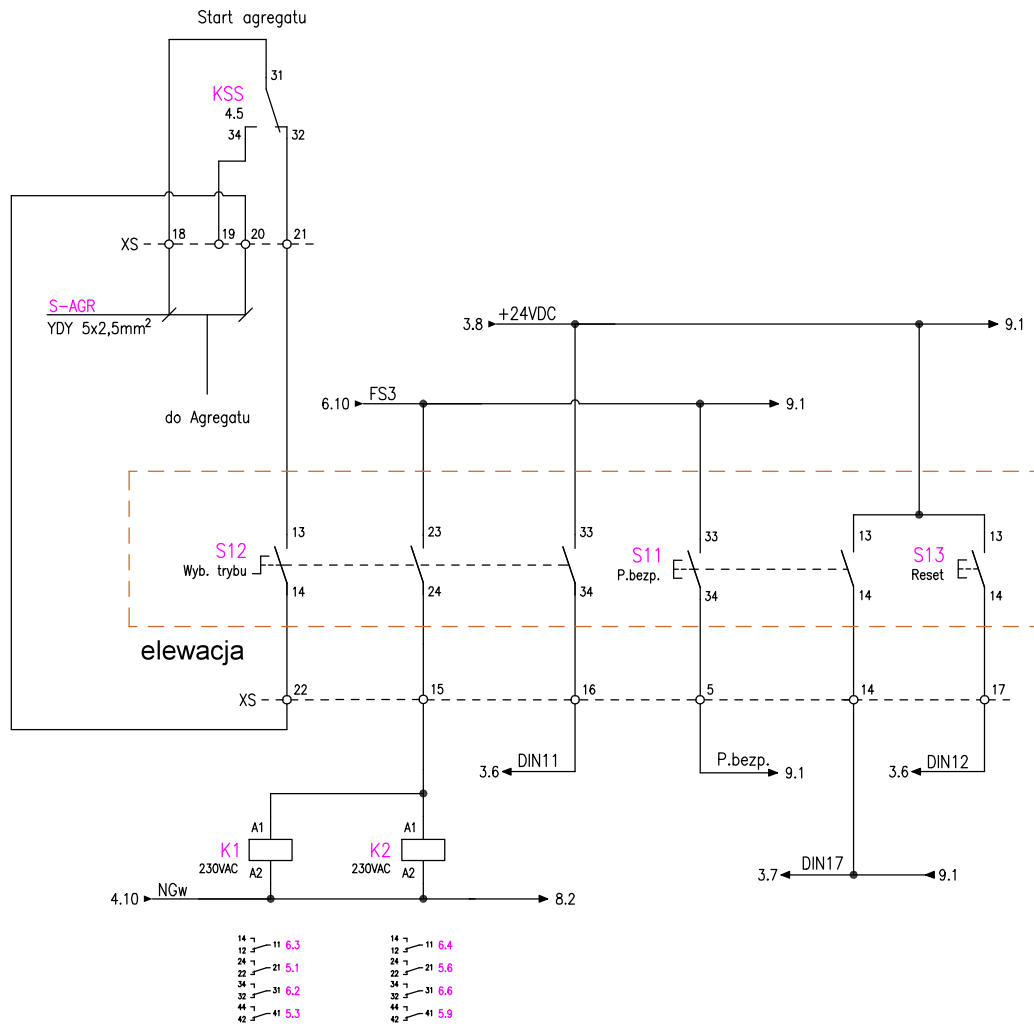
Bartłomiej Stankiewicz  
upr. nr ZAP/0239/PWBE/19



Nr rysunku:

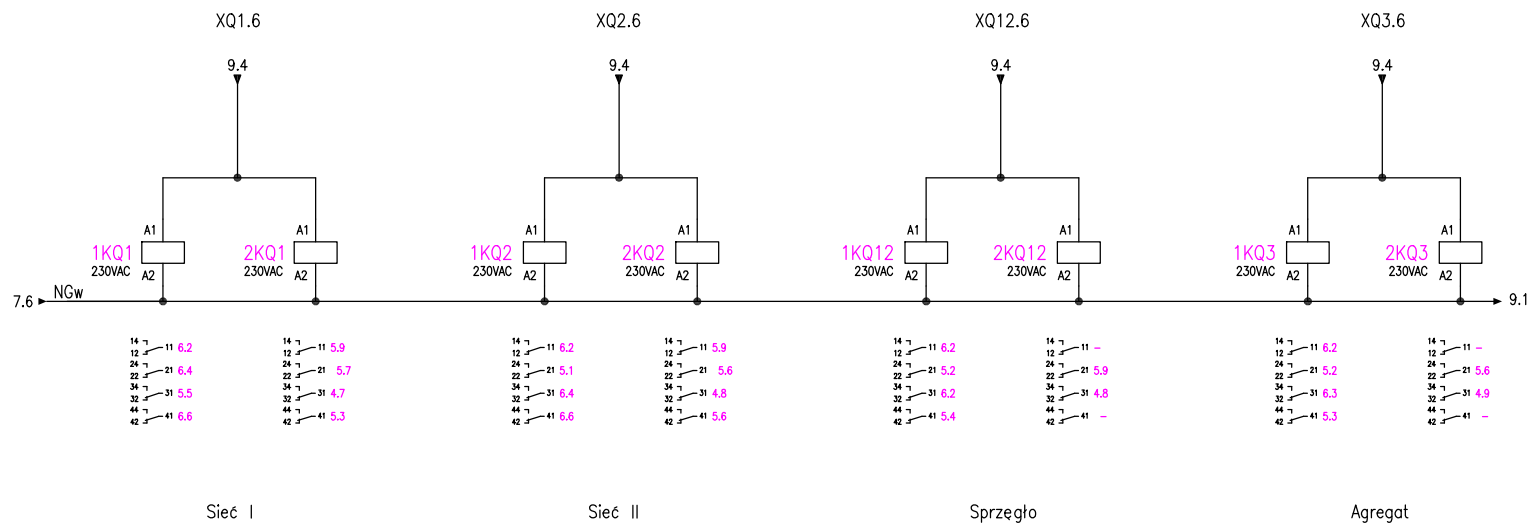
5



Zadanie:	Inwentaryzacja układu samoczynnego załączania rezerwy rozdzielnic RGnn Budynku A szpitala przy ul. Wojska Polskiego 27					
Zamawiający:	Samodzielny Publiczny Wielospecjalistyczny Zakład Opieki Zdrowotnej, ul. Wojska Polskiego 27, 73-110 Stargard		Imię i nazwisko; Nr uprawnień	Podpis:		
 <p>Mercomp Szczecin Sp. z o.o. ul. Rapackiego 14, 71-575 Szczecin tel. (91) 423 34 03, fax (91) 424 03 31 e-mail: firma@mercomp.szczecin.pl</p>	Faza:	DOKUMENTACJA POWYKONAWCZA	Opracowała:	Maria Śliwińska	Data: styczeń 2022	
	Branża:	Elektryczna i AKPiA				
	Projekt:	Układ SZR rozdzielnic głównej niskiego napięcia w Budynku A	Projektował:	Bartłomiej Stankiewicz upr. nr ZAP/0239/PWBE/19		Nr rysunku: 6
	Lokalizacja:	ul. Wojska Polskiego 27, 73-110 Stargard				
Tytuł rysunku:	Schemat sterowania otwieraniem wyłączników mocy Q1, Q2, Q3 oraz Q4					



Zadanie:	Inwentaryzacja układu samoczynnego załączania rezerwy rozdzielnic RGnn Budynku A szpitala przy ul. Wojska Polskiego 27	Opracowała:	Imię i nazwisko; Nr uprawnień	Podpis:	Data:
Zamawiający:	Samodzielny Publiczny Wielospecjalistyczny Zakład Opieki Zdrowotnej, ul. Wojska Polskiego 27, 73-110 Stargard		Maria Śliwińska		styczeń 2022
 <b>Mercomp</b> Szczecin Sp. z o.o. ul. Rapackiego 14, 71-575 Szczecin tel. (91) 423 34 03, fax (91) 424 03 31 e-mail: firma@mercomp.szczecin.pl	Faza:	DOKUMENTACJA POWYKONAWCZA	Projektował:	Bartłomiej Stankiewicz upr. nr ZAP/0239/PWBE/19 	Nr rysunku: <b>7</b>
	Branża:	Elektryczna i AKPiA			
	Projekt:	Układ SZR rozdzielnic głównej niskiego napięcia w Budynku A			
	Lokalizacja:	ul. Wojska Polskiego 27, 73-110 Stargard			
Tytuł rysunku:	Schemat sterowania układem SZR (wybór trybu, P. bezp., start agregatu)				



Zadanie: Inwentaryzacja układu samoczynnego załączania rezerwy rozdzielnic RGnn Budynku A szpitala przy ul. Wojska Polskiego 27

Zamawiający: Samodzielny Publiczny Wielospecjalistyczny Zakład Opieki Zdrowotnej, ul. Wojska Polskiego 27, 73-110 Stargard



Mercomp Szczecin Sp. z o.o.  
ul. Rapackiego 14, 71-575 Szczecin  
tel. (91) 423 34 03, fax (91) 424 03 31  
e-mail: firma@mercomp.szczecin.pl

Faza:	DOKUMENTACJA POWYKONAWCZA
Branża:	Elektryczna i AKPiA
Projekt:	Układ SZR rozdzielnic głównej niskiego napięcia w Budynku A
Lokalizacja:	ul. Wojska Polskiego 27, 73-110 Stargard
Tytuł rysunku:	Schemat sygnalizacji zamknięcia wyłączników mocy Q1, Q2, Q3 oraz Q4

Opracowała:

Imię i nazwisko; Nr uprawnień

Maria Śliwińska

Podpis:

Data:

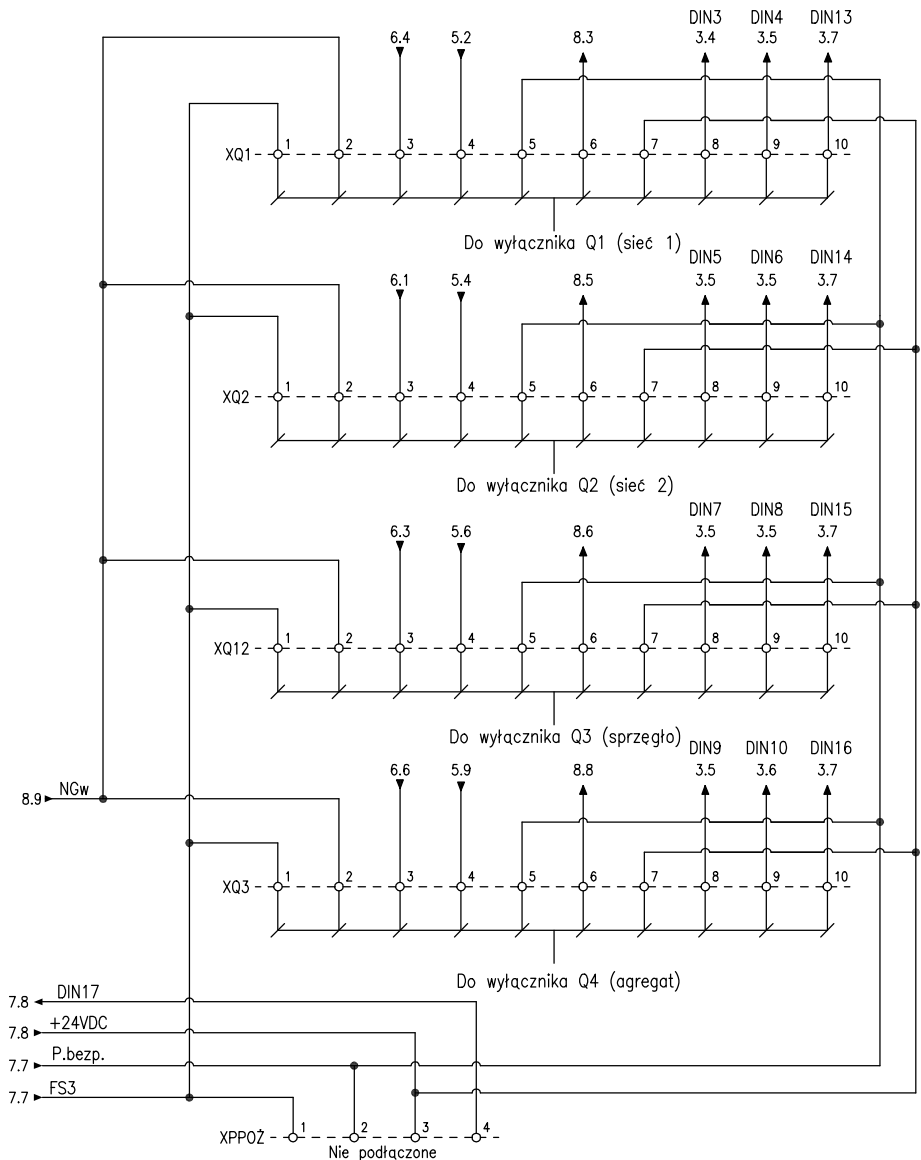
styczeń 2022

Projektował:



Bartłomiej Stankiewicz  
upr. nr ZAP/0239/PWBE/19

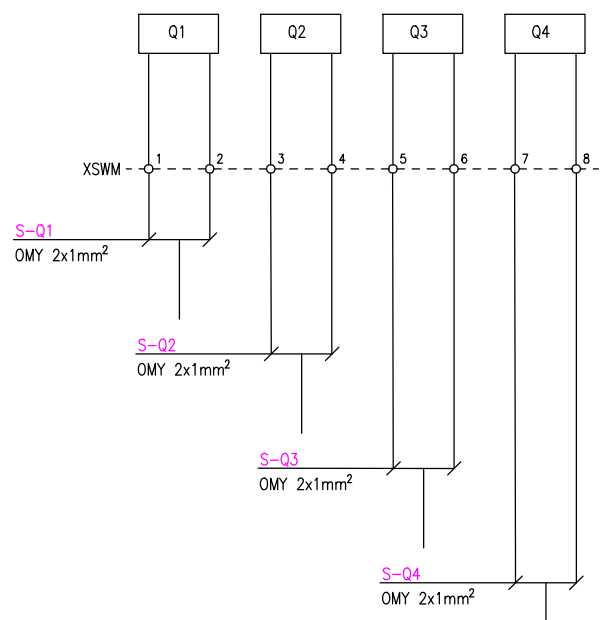
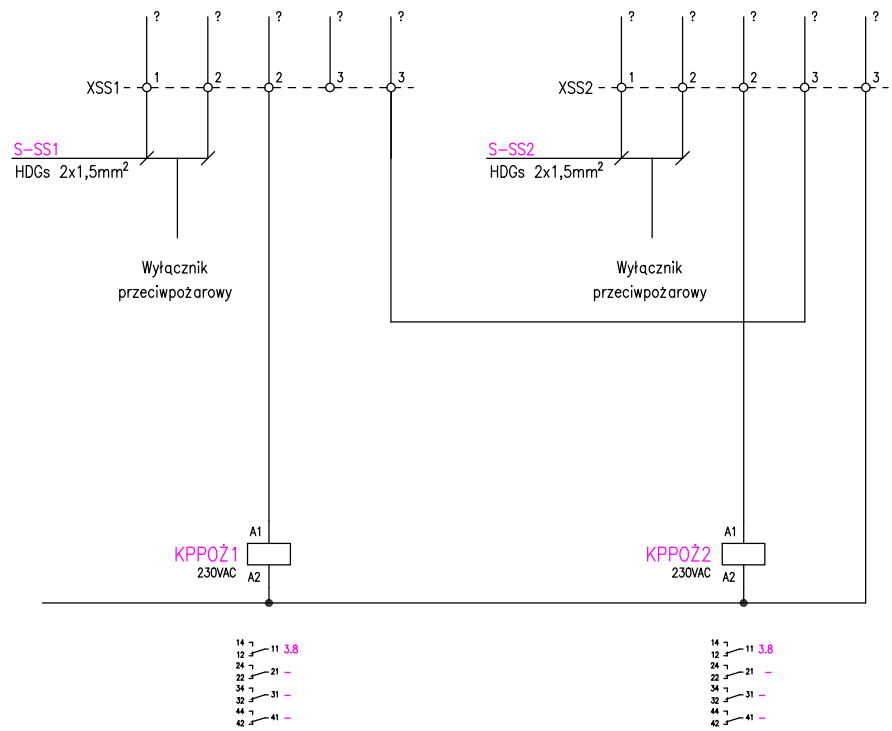
Nr rysunku:



8



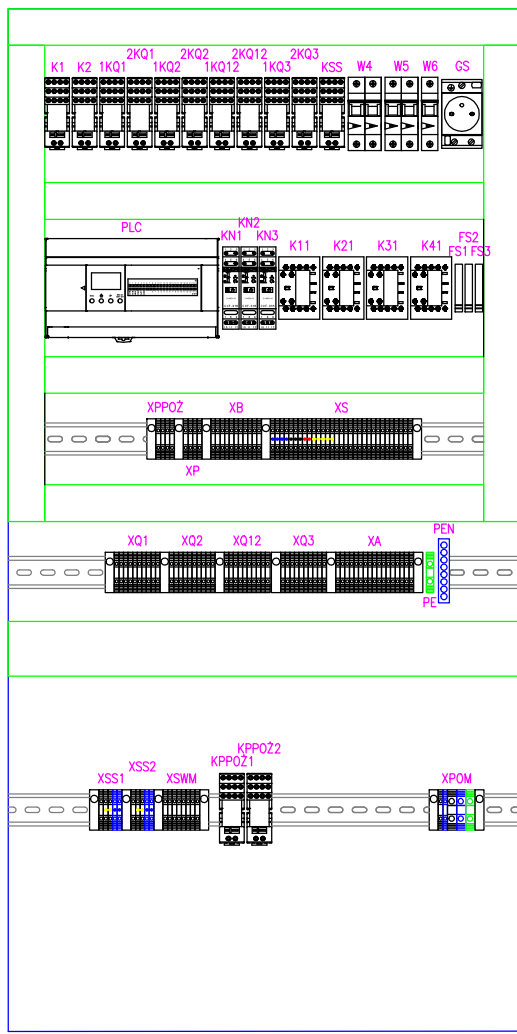
- 1 - Zasilanie 230V AC
- 2 - Przewód neutralny N
- 3 - Otwór
- 4 - Zamknij
- 5 - Wciśnięcie przycisku bezpieczeństwa
- 6 - Sygnalizacja zamknięcia (230V)
- 7 - Zasilanie 24V DC
- 8 - Wyłącznik otwarty
- 9 - Wyłącznik zamknięty
- 10 - Zdziałanie wyłącznika



Zadanie:	Inwentaryzacja układu samoczynnego załączania rezerwy rozdzielnic RGnn Budynku A szpitala przy ul. Wojska Polskiego 27				
Zamawiający:	Samodzielny Publiczny Wielospecjalistyczny Zakład Opieki Zdrowotnej, ul. Wojska Polskiego 27, 73-110 Stargard		Imię i nazwisko; Nr uprawnień	Podpis:	
 <b>Mercomp</b> Szczecin Sp. z o.o. ul. Rapackiego 14, 71-575 Szczecin tel. (91) 423 34 03, fax (91) 424 03 31 e-mail: firma@mercomp.szczecin.pl	Faza:	DOKUMENTACJA POWYKONAWCZA	Opracowała:	Maria Śliwińska	Data: styczeń 2022
	Branża:	Elektryczna i AKPiA			
	Projekt:	Układ SZR rozdzielnic głównej niskiego napięcia w Budynku A	Projektował:	Bartłomiej Stankiewicz upr. nr ZAP/0239/PWBE/19	 Nr rysunku: 9
	Lokalizacja:	ul. Wojska Polskiego 27, 73-110 Stargard			
Tytuł rysunku:	Schemat podłączeń wyłączników mocy do listew przyłączeniowych układu SZR				



Zadanie:	Inwentaryzacja układu samoczynnego załączania rezerwy rozdzielnic RGnn Budynku A szpitala przy ul. Wojska Polskiego 27	Opracowała:	Imię i nazwisko; Nr uprawnień	Podpis:	Data:
Zamawiający:	Samodzielny Publiczny Wielospecjalistyczny Zakład Opieki Zdrowotnej, ul. Wojska Polskiego 27, 73-110 Stargard		Maria Śliwińska		styczeń 2022
 Mercomp Szczecin Sp. z o.o. ul. Rapackiego 14, 71-575 Szczecin tel. (91) 423 34 03, fax (91) 424 03 31 e-mail: firma@mercomp.szczecin.pl	Faza:	DOKUMENTACJA POWYKONAWCZA	Projektował:	Bartłomiej Stankiewicz upr. nr ZAP/0239/PWBE/19 	Nr rysunku: <b>10</b>
	Branża:	Elektryczna i AKPiA			
	Projekt:	Układ SZR rozdzielnic głównej niskiego napięcia w Budynku A			
	Lokalizacja:	ul. Wojska Polskiego 27, 73-110 Stargard			
Tytuł rysunku:	Schemat podłączeń wyłączników mocy do listew przyłączeniowych układu SZR				





Zadanie:	Inwentaryzacja układu samoczynnego załączania rezerwy rozdzielnic RGnn Budynku A szpitala przy ul. Wojska Polskiego 27					
Zamawiający:	Samodzielny Publiczny Wielospecjalistyczny Zakład Opieki Zdrowotnej, ul. Wojska Polskiego 27, 73-110 Stargard		Imię i nazwisko; Nr uprawnień	Podpis:		
 <p>Mercomp Szczecin Sp. z o.o. ul. Rapackiego 14, 71-575 Szczecin tel. (91) 423 34 03, fax (91) 424 03 31 e-mail: firma@mercomp.szczecin.pl</p>	Faza:	DOKUMENTACJA POWYKONAWCZA	Opracowała:	Maria Śliwińska	Data: styczeń 2022	
	Branża:	Elektryczna i AKPiA				
	Projekt:	Układ SZR rozdzielnic głównej niskiego napięcia w Budynku A	Projektował:	Bartłomiej Stankiewicz upr. nr ZAP/0239/PWBE/19		Nr rysunku: 10
	Lokalizacja:	ul. Wojska Polskiego 27, 73-110 Stargard				
Tytuł rysunku:	Zabudowa układu SZR					